
**ESTRUCTURA DE ACERO INOXIDABLE SUS304**

Manufacturada en Acero Inoxidable SUS304  
 Adecuada para monorriel o vigas  
 2 largos diferentes para elección  
 - otros tamaños disponibles contra pedido  
 Capacidad hasta 1000kg  
 Conexión por cable o inalámbrica  
 Opcional: estructura galvanizada

**CELIDAS DE CARGA M17/M28**

M17 – aleación de Aluminio, IP65  
 M28 – aleación de Acero, IP67  
 Opcional: celdas de carga aprobadas OIML

**OPCIONAL INDICADOR DE PESO K7s**

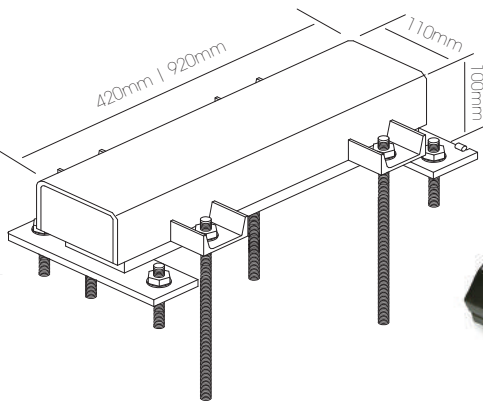
Gran pantalla FSTN LCD, retroiluminada  
 Fácil lectura de peso, incluso bajo el sol  
 Carcasa en Acero Inoxidable SUS304, protección IP66  
 Adecuado para ambientes hostiles  
 Alimentación directa 100-240V y batería recargable  
 Unidades de pesaje seleccionables kg/lb  
 Pesaje animal, con retención de máximo  
 Función acumulación de pesaje  
 Precisión 10x  
 Función contadora, cero, tara, impresión, etc  
 2 salidas RS232  
 Opcional: salidas Bluetooth o WiFi

**OPCIONAL INDICADOR DE PESO X5FM**

Soporte de Acero Inoxidable, fácil montaje en muro  
 Pantalla de LED rojo, con batería recargable interna  
 Pesaje animal, con retención de máximo, acumulación de pesaje, pesaje en kg/lb, precisión 10x, contadora, cero, tara, impresión, etc  
 Salida RS232  
 Opcional: salidas Bluetooth o WiFi

**ACCESORIOS**

Impresora lavable - P902  
 Pantalla remota en Acero Inoxidable - MDSS


**Energía**

100-240V 50/60Hz adaptador  
 Batería recargable:  
 K7s: 6V1.2Ah  
 X5FM: 6V2.8Ah

**Largos**

420mm / 920mm  
 - otros tamaños a pedido

**Capacidad**

150 - 1000Kg

**Celdas de Carga y Protección**

M17 - IP65  
 M28 - IP67

**Pantalla**

K7s - FSTN LCD - 37mm  
 X5FM - LED - 20mm

**Unidades**

K7s - Kg/lb | g/oz  
 X5FM - Kg/lb

**Salida**

K7s - RS232 \* 2  
 X5FM - RS232  
 - Opcional: Bluetooth  
 - Opcional: WiFi

**Temperatura de Operación**

-10°C - 40°C

**Aprobación**

CE

**MODELOS** \*Los precios indicados no incluyen Indicador de Peso

Parte Nro.	100638	100639	100640	100641	100642
Modelo	SLS150	SLS300	SLS300L	SLS600	SLS1000
U.P.(USD)	<b>\$840.00</b>	<b>\$840.00</b>	<b>\$1,560.00</b>	<b>\$1,560.00</b>	<b>\$1,560.00</b>
Capacidad	150kg	300kg	300kg	600kg	1000kg
Divisiones	50g	100g	100g	200g	500g
Largo	420mm		920mm		
Peso	20kg		52kg		