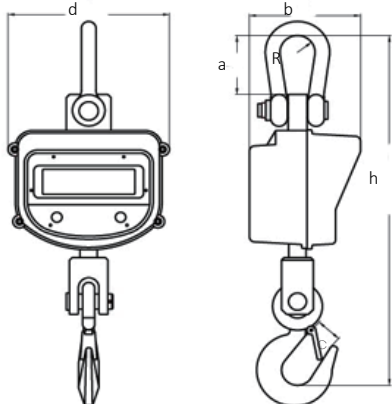




E380 Indicateur au poignet



Modèles	a	b	c	d	d	R
CSA1k	95	180	28	264	570	27
CSA3k	95	180	35	264	580	27
CSA5k	124	188	40	264	665	39
CSA10k	124	206	48	264	745	45

Source d'alimentation

 110V ou 220V -
 9V1Ah adaptateur

Batterie

 Batterie: 6V7Ah
 - 70heures temps de travail

Capacité

1000 - 10000kg

Précision

Classe III

Boîtier

Alliage d'aluminium

IP Fréquence

IP54

Charge sécuritaire

125% F.S.

Charge suprême

400% F.S.

Affichage

1" LED (30mm)

Temps stable

≤10s

Unité

kg | lb | N

Gamme-zéro

4% F.S.

Gamme de tare

100% F.S.

Sortie

Bluetooth (optionnel)

Température de fonctionnement

-20°C - 50°C

Contrôle à distance

< 15m

Batterie pour R.C.

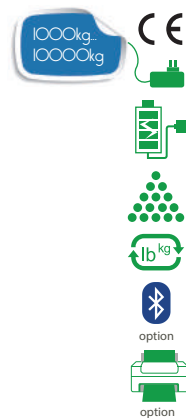
2 x AA 1.5V



List	
Date:	2017-02-11
Time:	12:12:07
CN:	00
No.:	0001
N.W.:	75kg
List	
CN:	00
No:0001	75kg 2017-02-11
No:0002	80kg 2017-02-11
No:0003	78kg 2017-02-11
No:0004	82kg 2017-02-11
Total times:	0004
Total weight:	315kg

Modèles

Partie No.	100610	100611	100612	100613
Modèles	CSA1K	CSA3K	CSA5K	CSA10K
Capacité	1000kg	3000kg	5000kg	10000kg
Division	500g	1kg	2kg	5kg
Poids	12kg	13kg	21kg	30kg


Alliage D'aluminium Boîtier

Boîtier robuste en alliage d'aluminium
 Manille zinguée, fermeture de sécurité
 crochet pivotant 360° zingué
 Grand 1.2" LED écran
 Batterie -6V5Ah rechargeable
 Contrôle à distance inclu
 Contrôle à distance <15m
 Grande capacité jusqu'à 10000kg
 2 touches métalliques directes
 Gamme de tare:100%F.S
 Échange de multi-unités : kg/lb
 Poursuite-zéro automatique
 Fonction de soutien
 Avertissement de surcharge
 Mode d'économie d'énergie
 Temps stable ≤ 10s

Accessoires

Écran sans fil à distance - E-MDS
 Indicateur au poignet - modèle E380
 Sortie de Bluetooth - pour Hscaler2
 Imprimante de Bluetooth - RP01