



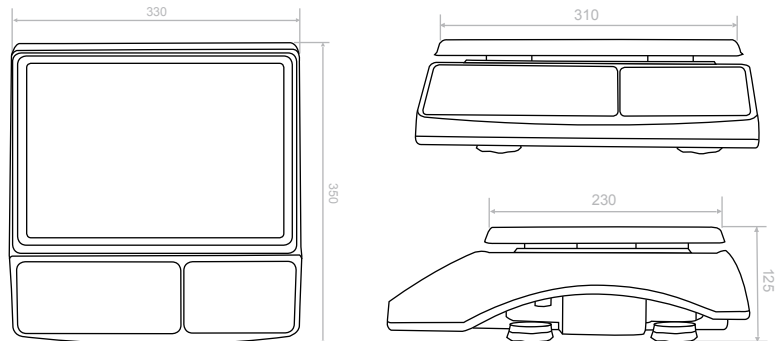
## Caractéristiques

- > Boîtier robuste en ABS
- > Grand plateau en inox. 310 x 225mm
- > écran LCD avec rétro-éclairage
- > Batterie rechargeable 6V
- > Niveau d'eau pour l'ajustement de l'équilibre
- > Transporteur de capteur en aluminium
- > Haute précision de 1/30,000
- > Kg/lb échange d'unités
- > Accumulation de poids
- > Rappel du poids de mémoire
- > Installation d'éteindre automatique
- > Interface RS232 en option

## Données Techniques

<b>Source d'alimentation</b> 110V ou 220V AC Batterie rechargeable: 6V4Ah	<b>Affichage</b> LCD avec rétro-éclairage	<b>Température de fonctionnement</b> -10°C - 40°C
<b>Dimensions de plateau</b> 310 x 230mm	<b>Unités</b> g   lb	<b>Approbation</b> CE
<b>Capacité</b> 3   6   15   30Kg	<b>Raccourci U.W.</b> N/A	<b>RS232</b> Optionnel
<b>Division</b> 0.1   0.2   0.5   1.0g	<b>Vitesse d'échantillonnage</b> 20 fois/seconde	
<b>Poids net</b> 3.86Kg	<b>Non-linéarité</b> ≤0.01%F.S.	

dimension en mm



## Modèles

Partie No.	100832	100833	100834	100835
Modèles	CSF3	CSF6	CSF15	CSF30
Capacité	3kg	6kg	15kg	30kg
Division	0.1g	0.2g	0.5g	1g
Taille du paquet	74.5 x 38 x 40.5cm (5pcs)			
Poids	23.4kg (5pcs)			