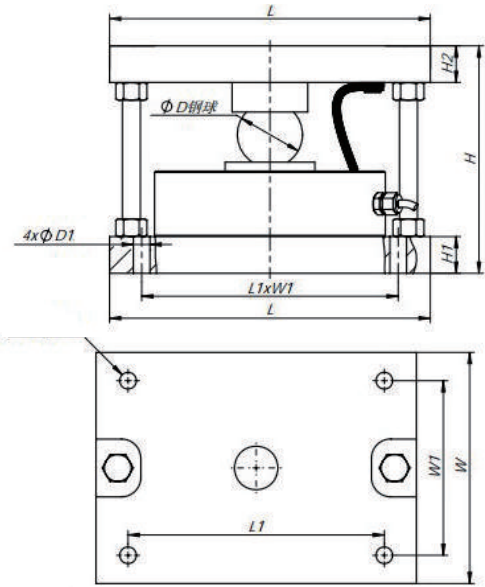
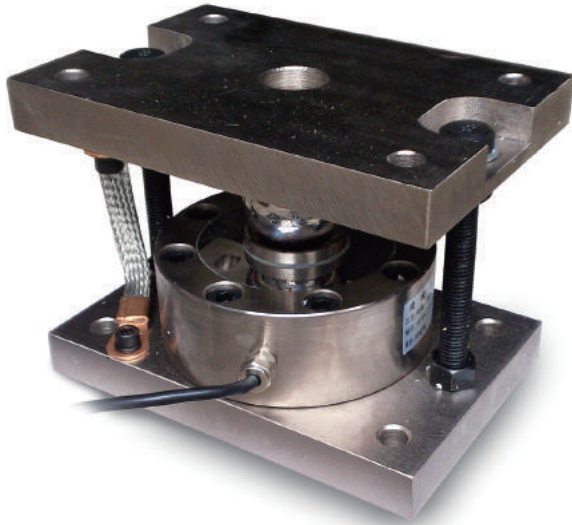




M8K

- > Matériau en alliage d'acier
- > Convenable pour capteurs M8R
- > Grande capacité jusqu'à 60Tonne
- > Convenable pour des ponts-basculés et des systèmes de pesage
- > Avec câble anti-éclaircissant



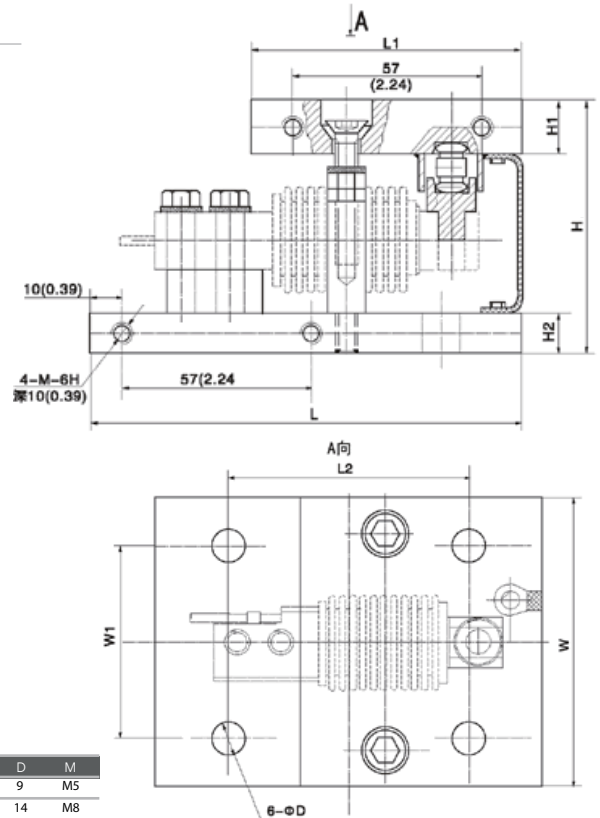
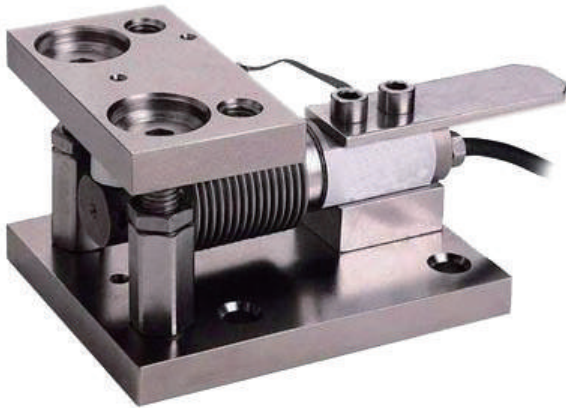
Capacité	L	L1	W	W1	ΦD1	ΦD2	H1	H2	H
0.5-3t	184	150	124	90	25.4	13	18	18	97.2
5-10t	184	150	124	90	38.1	13	24	24	151.9
15-30t	210	170	142	103	50.8	13	24	24	158
40-60t	250	200	180	136	50.8	13	28.5	28.5	177

Modèles

Partie No.	120321	120322	120323	120324
Modèles	M8K-3	M8K-10	M8K-30	M8K-60
Capacité	0.5-3t	5-10t	15-30t	40-60t
Matériau	Alliage d'acier			

M5K

- > Matériau en alliage d'acier (matériau en inox. optionnel)
- > Convenable pour capteurs sériels M5
- > Design d'anti-surcharge
- > Design d'anti-renversement
- > Installation facile



Capacité	H	H1	H2	L	L1	L2	W	W1	D	M
10-200kg	77	12	12	130	75	95	90	60	9	M5
300-1000kg	90	20	15	160	100	100	120	80	14	M8

Modèles

Partie No.	120325	120326
Modèles	M5K-200	M5K-1000
Capacité	10-200kg	300-1000kg
Type	Alliage d'acier	