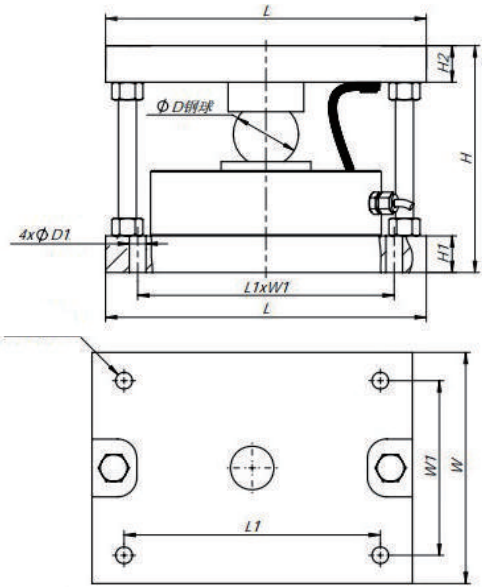
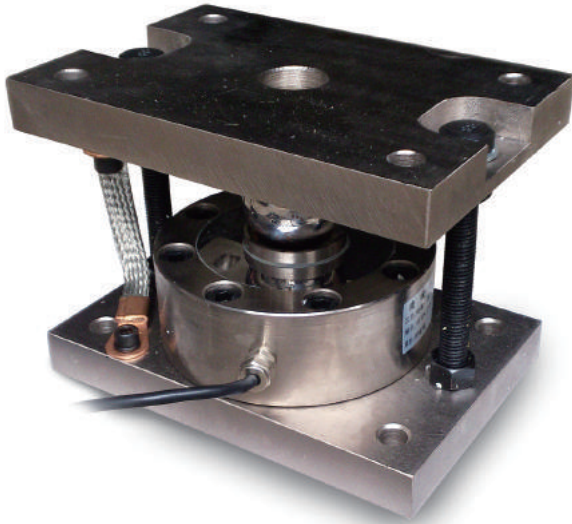




M8K

Aleación de Acero
Para uso en Celdas de Carga M8
Gran capacidad de hasta 60t
Adecuado para uso en Puentes de
Pesaje y otros sistemas de pesaje
Con cable anti-rayos



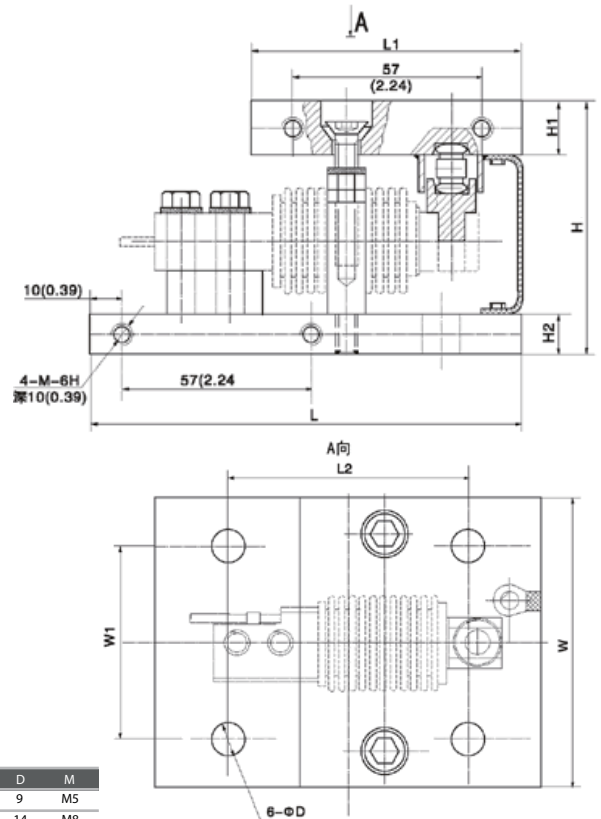
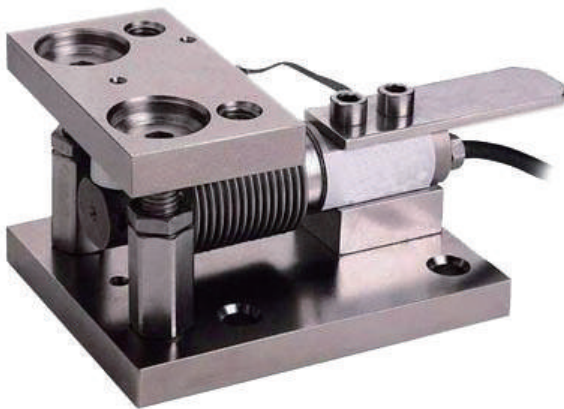
Capacity	L	L1	W	W1	ΦD1	ΦD2	H1	H2	H
0.5-3t	184	150	124	90	25.4	13	18	18	97.2
5-10t	184	150	124	90	38.1	13	24	24	151.9
15-30t	210	170	142	103	50.8	13	24	24	158
40-60t	250	200	180	136	50.8	13	28.5	28.5	177

MODELOS

Parte Nro.	120321	120322	120323	120324
Models	M8K-3	M8K-10	M8K-30	M8K-60
U.P.(USD)	\$600.00	\$740.00	\$900.00	\$1,000.00
Capacidad	0.5-3t	5-10t	15-30t	40-60t
Material	Alloy Steel			

M5K

Aleación de Acero (Opcional: Acero Inoxidable)
Para Celdas de Carga de la Serie M5
Diseño anti-sobrepeso
Diseño anti-vuelco
Fácil instalación



Capacidad	H	H1	H2	L	L1	L2	W	W1	D	M
10-200kg	77	12	12	130	75	95	90	60	9	M5
300-1000kg	90	20	15	160	100	100	120	80	14	M8

MODELOS

Parte Nro.	120325	120326
Models	M5K-200	M5K-1000
U.P.(USD)	\$360.00	\$440.00
Capacidad	10-200kg	300-1000kg
Tipo	Alloy Steel	

Un fabricante y proveedor profesional de productos de pesaje
Cada Gramo Vale

Tel: +86-21-58273591 Fax: +86-21-58273591

Tel: +86-21-58250298

info@hiweigh.com

www.hiweigh.com



An ISO 9001 registered company
@No.335 Haishen, Xingxin Road, Huinan Town, Pudong District, Shanghai 201301, China
www.hiweigh.com All rights reserved, specifications subject to change without notice