

d	d1	d2	d3	h	L1	L2	B	C1
M8 x 1.25	8	15.88	24	42	25	54	12	9
M10 x 1.5	10	19.05	28	48	28	62	14	10.5
M12 x 1.75	12	22.23	32	54	32	70	16	12
M20 x 1.5	20	34.93	50	78	45	103	25	18
M24 x 2	24	42.85	60	94	55	124	31	22
M30 x 2	30	50.8	70	110	66	145	37	25

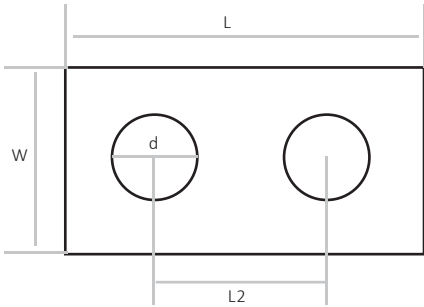

**M3K**

Para Celdas de Carga de la Serie M3  
 Aleación de Acero  
 Fácil instalación  
 Superficie de contacto deslizando: Acero/PTFE  
 Cuerpo de varilla zincado

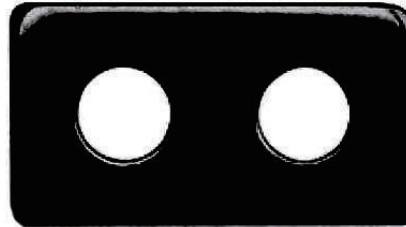
**MODELOS**

Parte Nro.	120310	120311	120312	120313	120314	120315
Modelos	M13K-M8	M13K-M10	M13K-M12	M13K-M20	M13K-M24	M13K-M30
<b>U.P.(USD)</b>	<b>\$10.00</b>	<b>\$16.00</b>	<b>\$28.00</b>	<b>\$48.00</b>	<b>\$64.00</b>	<b>\$88.00</b>
Máximo	1000kg	1400kg	1700kg	4300kg	6900kg	8900kg
Peso	0.04kg	0.06kg	0.85kg	0.38kg	0.64kg	1.10kg

\* Max for dynamic lifting weight



Capacidad	L	W	L2	d
0.5-2t	54	32	25.4	14
2.5-5t	76	38	38	20
10t	102	51	50	27


**SP28**

Para Celdas de Carga de la Serie M28  
 Aleación de Acero  
 Pintado negro o con cobertura de zinc  
 Fácil instalación

**MODELOS**

Parte Nro.	120316	120317	120318
Modelos	SP28-2	SP28-5	SP28-10
<b>U.P.(USD)</b>	<b>\$2.40</b>	<b>\$4.80</b>	<b>\$9.60</b>
Capacidad	0.5-2t	2.5-5t	10t

**CABLE**

Cable 4 – 4+1 cable blindado  
 Cable 6 – 6+1 cable blindado


**MODELOS**

Parte Nro.	120319	120320
Modelos	CABLE4	CABLE6
<b>U.P.(USD)</b>	<b>\$3.60</b>	<b>\$4.80</b>
Cables	4+1	6+1

\* Price per meter