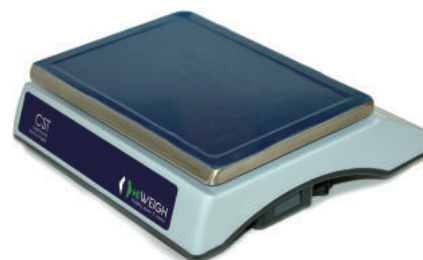




option

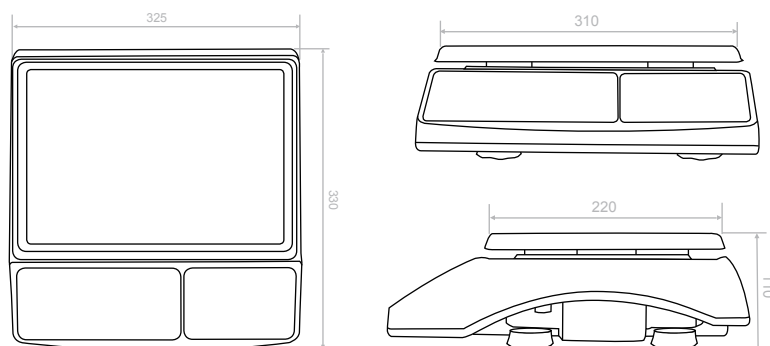


Données Techniques

Source d'alimentation 100-240V- 12V1A adaptateur Batterie rechargeable:6V4Ah Temps de travail estimé: 320heures- sans rétro-éclairage 120heures- rétro-éclairage Temps de charge:3heures	Écran LCD (30mm)	Température de fonctionnement -10°C- 40°C
Dimensions de plateau 310 x 220mm	Unités Kg lb g oz	Température de stockage -25°C- 55°C
Capacité 3 6 15 30Kg	Vitesse d'échantillonnage 15 fois/seconde (7.5 30 pour sélection)	Humidité relative ≤80% sans condensation
Résolution d'affichage 1/3,000 1/30,000	Non-linéarité ≤0.01%FS.	Approbation CE Type EC (DK0199.403)
Poids net 3.8Kg dimension en mm	Consommation d'énergie 12mA- sans rétro-éclairage 36mA- avec rétro-éclairage 48mA- avec rétro-éclairage RS232	RS232 Optionnel

Caractéristiques

- Boîtier robuste en ABS <
- Grand plateau en acier inoxydable 310 x 220mm <
- Type EC approuvé- CST*M <
- Grand écran LCD avec rétro-éclairage <
- Batterie rechargeable 6V <
- 320 heures de temps de fonctionnement (sans rétro-éclairage) <
- Haute précision de 1/30,000 <
- modèle approuvé jusqu'au 1/3 000 seulement <
- Transporteur de capteur en aluminium <
- Installation de plage simple ou double <
- 22 touches de fonctionnement <
- Fonction de poids de contrôle <
- Fonction de comptage <
- Tare de pleine capacité <
- Fonction d'accumulation <
- Rappel d'accumulation <
- Installation de valeur de gravité <
- Fonction de soutien <
- Mise hors tension automatique <
- RS232 optionnel <
- Bluetooth (optionnel) <
- WiFi (optionnel) <



Modèles

Partie No.	100858	100859	100860	100861	100862	100863	100864	100865
Modèles	CST3	CST6	CST15	CST30	CST3M	CST6M	CST15M	CST30M
Capacité	3kg	6kg	15kg	30kg	3kg	6kg	15kg	30kg
Division	0.1g	0.2g	0.5g	1g	1g	2g	5g	10g
Taille du paquet	75 x 45 x 34cm (4pcs)							
Poids	17kg (4pcs)							